

SOL-SC-2ST-0-DC-4MPPT-2005SE - Generatoranschlusskasten



1197150

<https://www.phoenixcontact.com/de/produkte/1197150>

Bitte beachten Sie, dass die in diesem PDF-Dokument angezeigten Daten aus unserem Online-Katalog generiert wurden. Bitte finden Sie die vollständigen Daten in der Benutzer-Dokumentation. Es gelten unsere Allgemeinen Nutzungsbedingungen für Downloads.

Generatoranschlusskasten; MPP-Spannung: 1000 V DC; String-Anzahl: 2; Anzahl der unterstützten MPP-Tracker: 4; Überspannungsschutz: T2; Ausstattung: ohne Sonderausstattung; Art der Leitungseinführung: Kabelverschraubung



Produktbeschreibung

Die Solarline Generatoranschlusskästen (GAKs) werden in kleinen Aufdachanlagen genauso wie in großen Freifeldanlagen eingesetzt. Die Hauptaufgaben der GAKs sind der Überspannungsschutz des PV-Systems, ggf. das Sammeln von Strings und das Durchschleifen des Schutz-Potenzialausgleichleiters zum örtlichen Potenzialausgleich.

Weitere Funktionen sind optional und abhängig von der Ausstattung.

Beispiele für optionale Funktionen sind der Schutz der Strings durch String-Sicherungen sowie das Freischalten der Strings per DC-Lasttrennschalter oder DC-Feuerwehrscharter.

Den vollen Funktionsumfang des GAKs können Sie aus seiner Artikelbezeichnung ableiten (siehe Anwenderhinweis zum Typenschlüssel des GAKs, herunterladbar im Bereich "Downloads").

Kaufmännische Daten

Artikelnummer	1197150
Verpackungseinheit	1 Stück
Mindestbestellmenge	1 Stück
Verkaufsschlüssel	R1 - Gehäuse+Schaltkästen
Produktschlüssel	DTHTAA
GTIN	4063151256746
Gewicht pro Stück (inklusive Verpackung)	10 kg
Gewicht pro Stück (exklusive Verpackung)	10 kg
Zolltarifnummer	85363030
Ursprungsland	DE

SOL-SC-2ST-0-DC-4MPPT-2005SE - Generatoranschlusskasten



1197150

<https://www.phoenixcontact.com/de/produkte/1197150>

Technische Daten

Artikeleigenschaften

Ausstattung	ohne Sonderausstattung
-------------	------------------------

Isolationseigenschaften

Schutzklasse	II
--------------	----

Elektrische Eigenschaften

Allgemein

MPP-Spannung U_n	max. 1000 V DC
Leerlaufspannung U_{OC}	max. 1100 V DC
Strom pro String I_{max}	max. 20,5 A
Summenstrom pro MPP-Tracker	max. 41 A

Überspannungsschutz

EN Type	T2
IEC-Prüfklasse	T2
Schutzpegel U_p	$\leq 3,7$ kV
Gesamtableitstoßstrom I_{Total} (8/20) μs	40 kA
Kurzschlussfestigkeit I_{SCPv}	41 A

Eingangsdaten

DC

Anzahl der Eingänge (Strings)	2 (pro MPP-Tracker)
Anzahl unterstützter MPP-Tracker	4

Ausgangsdaten

DC

Anzahl der Ausgänge (MPP-Tracker)	4
Anzahl der Ausgänge (\pm pro MPP-Tracker)	1 (pro MPP-Tracker)

Anschlussdaten

DC-Eingang

Art der Leitungseinführung	Kabelverschraubung
Anschlussart	Push-in-Anschluss
Leitungsquerschnittsbereich	4 mm ² ... 6 mm ²
Leitungsaußendurchmesser	5 mm ... 10 mm

Blitzschutz-Potenzialausgleichs- & Erdungsleiter

Art der Leitungseinführung	Kabelverschraubung
Anschlussart	Schraubanschluss

SOL-SC-2ST-0-DC-4MPPT-2005SE - Generatoranschlusskasten



1197150

<https://www.phoenixcontact.com/de/produkte/1197150>

Leitungsquerschnitt	2x 16 mm ²
Leitungsaußendurchmesser	2x 6 mm ... 12 mm

DC-Ausgang

Art der Leitungseinführung	Kabelverschraubung
Anschlussart	Push-in-Anschluss
Leitungsquerschnittsbereich	4 mm ² ... 16 mm ²
Leitungsaußendurchmesser	5 mm ... 10 mm

Maße

Gehäuse

Breite	508 mm
Höhe	180 mm
Tiefe	111 mm

Materialangaben

Material Gehäuse	Polycarbonat
Material Deckel/Tür	Polycarbonat (transparent)

Umwelt- und Lebensdauerbedingungen

Umgebungsbedingungen

Schutzart	IP65
Umgebungstemperatur (Betrieb)	-20 °C ... 55 °C

Normen und Bestimmungen

Normbezeichnung	Niederspannungs-Schaltgerätekombinationen - Teil 2: Energie-Schaltgerätekombinationen
Normen/Bestimmungen	EN 61439-2

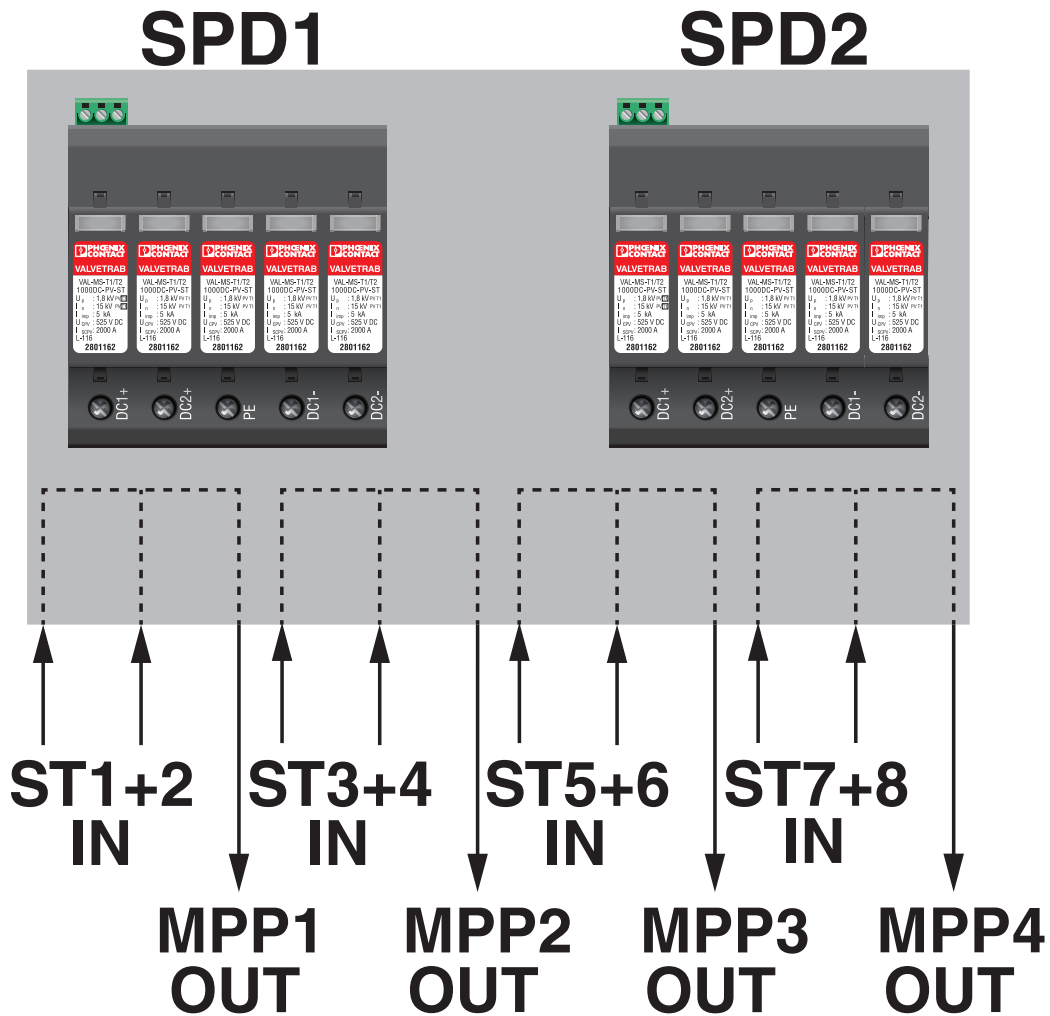
SOL-SC-2ST-0-DC-4MPPT-2005SE - Generatoranschlusskasten

1197150

<https://www.phoenixcontact.com/de/produkte/1197150>

Zeichnungen

Anschlusszeichnung



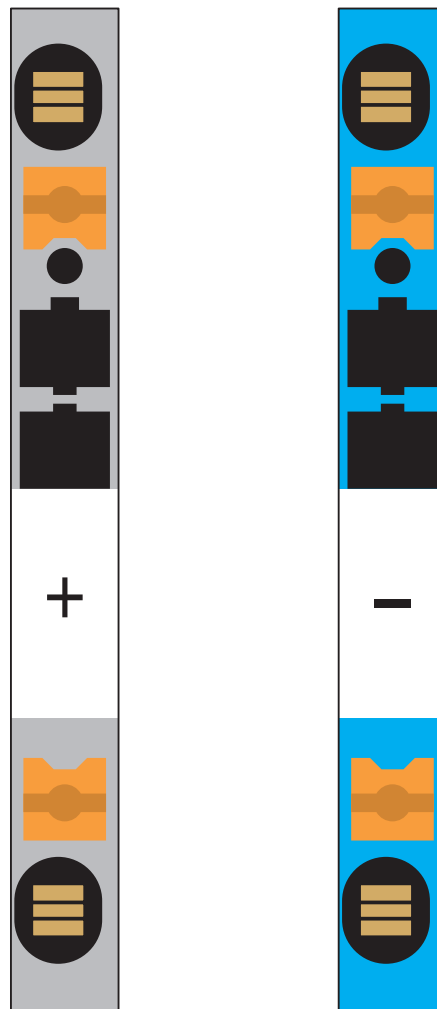
Schematische Applikationszeichnung

SOL-SC-2ST-0-DC-4MPPT-2005SE - Generatoranschlusskasten

1197150

<https://www.phoenixcontact.com/de/produkte/1197150>

Schemazeichnung



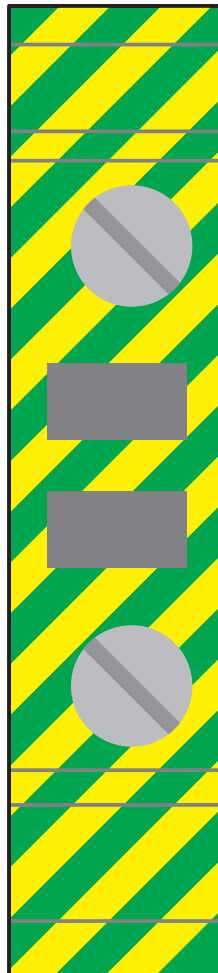
Anschluss der PV-Strings, sowie Anschluss zum Wechselrichter

SOL-SC-2ST-0-DC-4MPPT-2005SE - Generatoranschlusskasten

1197150

<https://www.phoenixcontact.com/de/produkte/1197150>

Schemazeichnung



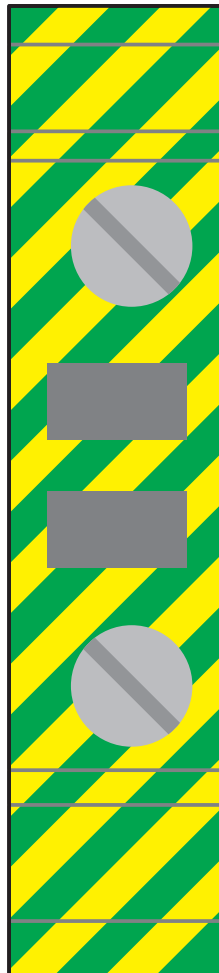
Anschluss des Schutzerdungsleiters

SOL-SC-2ST-0-DC-4MPPT-2005SE - Generatoranschlusskasten

1197150

<https://www.phoenixcontact.com/de/produkte/1197150>

Schemazeichnung

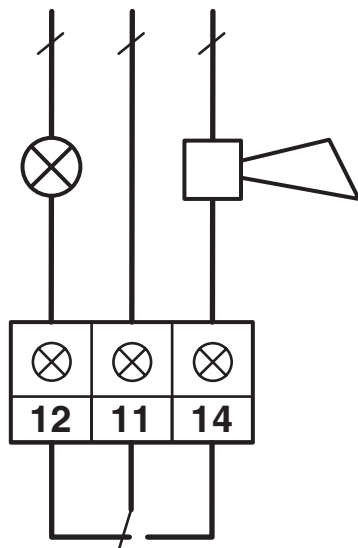


Anschluss des Schutz-Potenzialausgleichleiters

SOL-SC-2ST-0-DC-4MPPT-2005SE - Generatoranschlusskasten

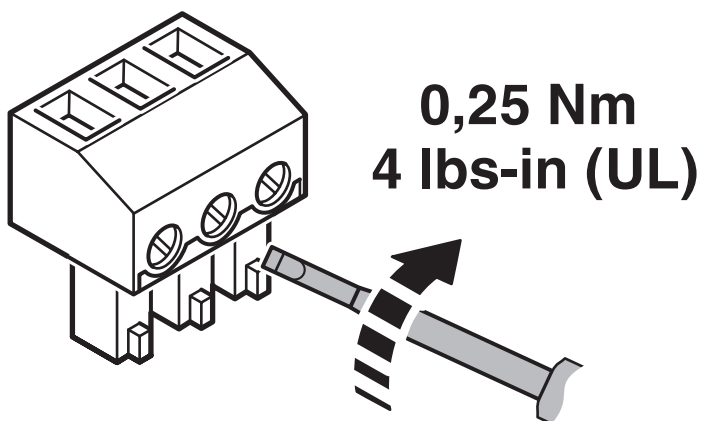
1197150

<https://www.phoenixcontact.com/de/produkte/1197150>



Anschluss des Fernmeldekontakts am Überspannungsschutz

Schemazeichnung



SOL-SC-2ST-0-DC-4MPPT-2005SE - Generatoranschlusskasten



1197150

<https://www.phoenixcontact.com/de/produkte/1197150>

Klassifikationen

ECLASS

ECLASS-13.0	27171490
ECLASS-15.0	22570203

ETIM

ETIM 10.0	EC003857
-----------	----------

UNSPSC

UNSPSC 21.0	39121100
-------------	----------

SOL-SC-2ST-0-DC-4MPPT-2005SE - Generatoranschlusskasten



1197150

<https://www.phoenixcontact.com/de/produkte/1197150>

Environmental product compliance

EU RoHS

Erfüllt die Anforderungen nach RoHS-Richtlinie	Ja, Keine Ausnahmeregelungen
--	------------------------------

China RoHS

Environment friendly use period (EFUP)	EFUP-E
	Keine Gefahrstoffe über den Grenzwerten

EU REACH SVHC

Hinweis auf REACH-Kandidatenstoff (CAS-Nr.)	Kein Stoff mit einem Massenanteil von mehr als 0,1 %
---	--

Phoenix Contact 2025 © - Alle Rechte vorbehalten
<https://www.phoenixcontact.com>

PHOENIX CONTACT Deutschland GmbH
Flachsmarktstraße 8
D-32825 Blomberg
+49 52 35/3-1 20 00
info@phoenixcontact.de