

SOL-SC-2ST-0-DC-2MPPT-1300EQSE - Generatoranschlusskasten



1809690

<https://www.phoenixcontact.com/de/produkte/1809690>

Bitte beachten Sie, dass die in diesem PDF-Dokument angezeigten Daten aus unserem Online-Katalog generiert wurden. Bitte finden Sie die vollständigen Daten in der Benutzer-Dokumentation. Es gelten unsere Allgemeinen Nutzungsbedingungen für Downloads.



Generatoranschlusskasten; MPP-Spannung: 1000 V DC; String-Anzahl: 2; Anzahl der unterstützten MPP-Tracker: 2; Überspannungsschutz: T1 / T2; Ausstattung: DC-Feuerweherschalter; Art der Leitungseinführung: Kabelverschraubung

Produktbeschreibung

Die Solarline Generatoranschlusskästen (GAKs) werden in kleinen Aufdachanlagen genauso wie in großen Freifeldanlagen eingesetzt. Die Hauptaufgaben der GAKs sind der Überspannungsschutz des PV-Systems, ggf. das Sammeln von Strings und das Durchschleifen des Schutz-Potenzialausgleichleiters zum örtlichen Potenzialausgleich.

Weitere Funktionen sind optional und abhängig von der Ausstattung.

Beispiele für optionale Funktionen sind der Schutz der Strings durch String-Sicherungen sowie das Freischalten der Strings per DC-Lasttrennschalter oder DC-Feuerweherschalter.

Den vollen Funktionsumfang des GAKs können Sie aus seiner Artikelbezeichnung ableiten (siehe Anwenderhinweis zum Typenschlüssel des GAKs, herunterladbar im Bereich "Downloads").

Ihre Vorteile

- Schnelle Installation und Inbetriebnahme
- Normgerechte Schaltgerätekombination dank Anwendung der DIN EN 61439
- Anwendungsorientierte Beratung
- Großes Portfolio an vorrätigen Generatoranschlusskästen

Kaufmännische Daten

Artikelnummer	1809690
Verpackungseinheit	1 Stück
Mindestbestellmenge	1 Stück
Verkaufsschlüssel	R1 - Gehäuse+Schaltkästen
Produktschlüssel	DTHTCA
GTIN	4067923436817
Gewicht pro Stück (inklusive Verpackung)	10 kg
Gewicht pro Stück (exklusive Verpackung)	10 kg
Zolltarifnummer	85371098
Ursprungsland	DE

SOL-SC-2ST-0-DC-2MPPT-1300EQSE - Generatoranschlusskasten



1809690

<https://www.phoenixcontact.com/de/produkte/1809690>

Technische Daten

Hinweise

Hinweis zum Anschluss	Anzahl von Eingangs- und Ausgangsstrings identisch
-----------------------	--

Artikeleigenschaften

Einsatzort	Freiluftaufstellung, keine direkte Sonneneinstrahlung
Ausstattung	DC-Feuerweherschalter

Isolationseigenschaften

Schutzklasse	I
--------------	---

Elektrische Eigenschaften

Allgemein

MPP-Spannung U_n	max. 1000 V DC
Leerlaufspannung U_{OC}	max. 1100 V DC
Strom pro String I_{max}	max. 20 A
Summenstrom pro MPP-Tracker	max. 40 A

Feuerweherschalter

Bemessungsbetriebsstrom DC-21B	40 A
Bemessungsbetriebsstrom DC-PV1	40 A
Spannungsversorgung	230 V AC
Signalpegel Fernmeldekontakt	24 V DC (potenzialfrei)

Überspannungsschutz

EN Type	T1 / T2
IEC-Prüfklasse	T1 / T2
Schutzpegel U_p	$\leq 4,2$ kV
Gesamtableitstoßstrom I_{Total} (10/350) μ s	5 kA
Gesamtableitstoßstrom I_{Total} (8/20) μ s	40 kA

Eingangsdaten

DC

Anzahl der Eingänge (Strings)	2 (pro MPP-Tracker)
Anzahl unterstützter MPP-Tracker	2

Ausgangsdaten

DC

Anzahl der Ausgänge (MPP-Tracker)	2
Anzahl der Ausgänge (\pm pro MPP-Tracker)	2

SOL-SC-2ST-0-DC-2MPPT-1300EQSE - Generatoranschlusskasten



1809690

<https://www.phoenixcontact.com/de/produkte/1809690>

Anschlussdaten

DC-Eingang

Art der Leitungseinführung	Kabelverschraubung
Anschlussart	Push-in-Anschluss
Leitungsquerschnittsbereich	2,5 mm ² ... 6 mm ²
Leitungsaußendurchmesser	5 mm ... 10 mm

Blitzschutz-Potenzialausgleichs- & Erdungsleiter

Art der Leitungseinführung	Kabelverschraubung
Anschlussart	Push-X-Anschluss
Leitungsquerschnitt	2x 16 mm ²
Leitungsaußendurchmesser	2x 6 mm ... 12 mm

Feuerweherschalter (Not-Aus)

Art der Leitungseinführung	Kabelverschraubung
Anschlussart	Push-in-Anschluss
Leitungsquerschnittsbereich	3x 0,25 mm ² ... 4 mm ² (100 V AC ... 240 V AC)
Leitungsaußendurchmesser	6 mm ... 12 mm

Feuerweherschalter (Fernmeldekontakt)

Art der Leitungseinführung	Kabelverschraubung
Anschlussart	Push-in-Anschluss
Leitungsquerschnittsbereich	2x 0,14 mm ² ... 1,5 mm ² (potenzialfrei, max. 24 V DC)
Leitungsaußendurchmesser	6 mm ... 12 mm

DC-Ausgang

Art der Leitungseinführung	Kabelverschraubung
Anschlussart	Push-in-Anschluss
Leitungsquerschnittsbereich	2,5 mm ² ... 6 mm ²
Leitungsaußendurchmesser	5 mm ... 10 mm

Maße

Gehäuse

Breite	361 mm
Höhe	254 mm
Tiefe	111 mm

Materialangaben

Material Gehäuse	Polycarbonat
Material Deckel/Tür	Polycarbonat (transparent)

Umwelt- und Lebensdauerbedingungen

SOL-SC-2ST-0-DC-2MPPT-1300EQSE - Generatoranschlusskasten



1809690

<https://www.phoenixcontact.com/de/produkte/1809690>

Umgebungsbedingungen

Schutzart	IP65
Umgebungstemperatur (Betrieb)	-20 °C ... 40 °C

Normen und Bestimmungen

Normbezeichnung	Niederspannungs-Schaltgerätekombinationen - Teil 2: Energie-Schaltgerätekombinationen
Normen/Bestimmungen	EN 61439-2

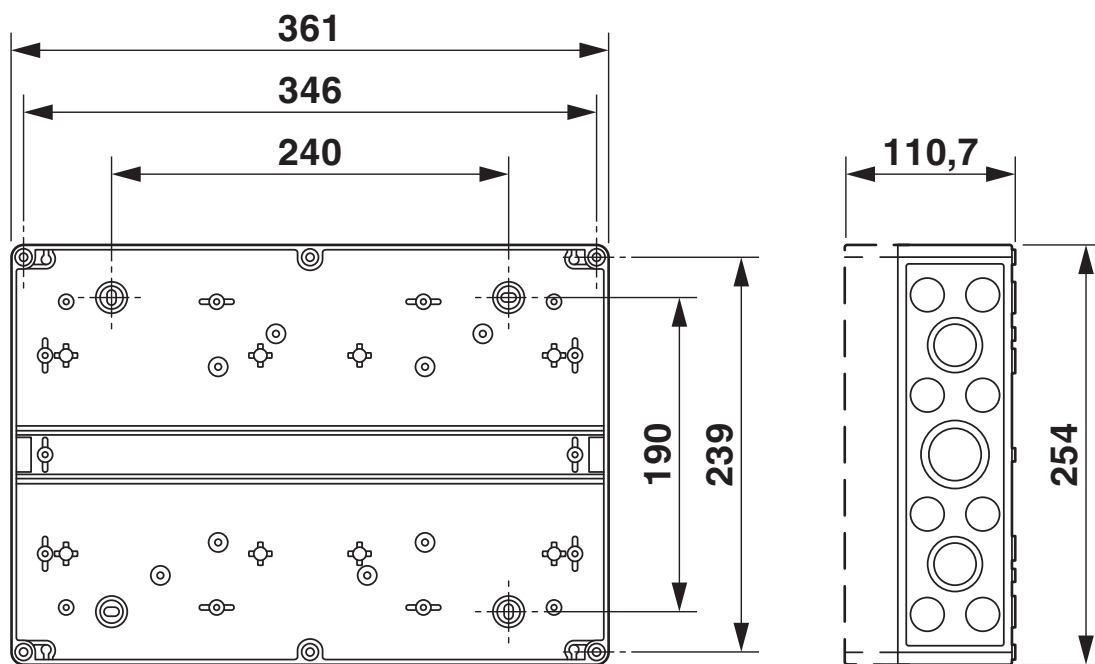
SOL-SC-2ST-0-DC-2MPPT-1300EQSE - Generatoranschlusskasten

1809690

<https://www.phoenixcontact.com/de/produkte/1809690>

Zeichnungen

Maßzeichnung



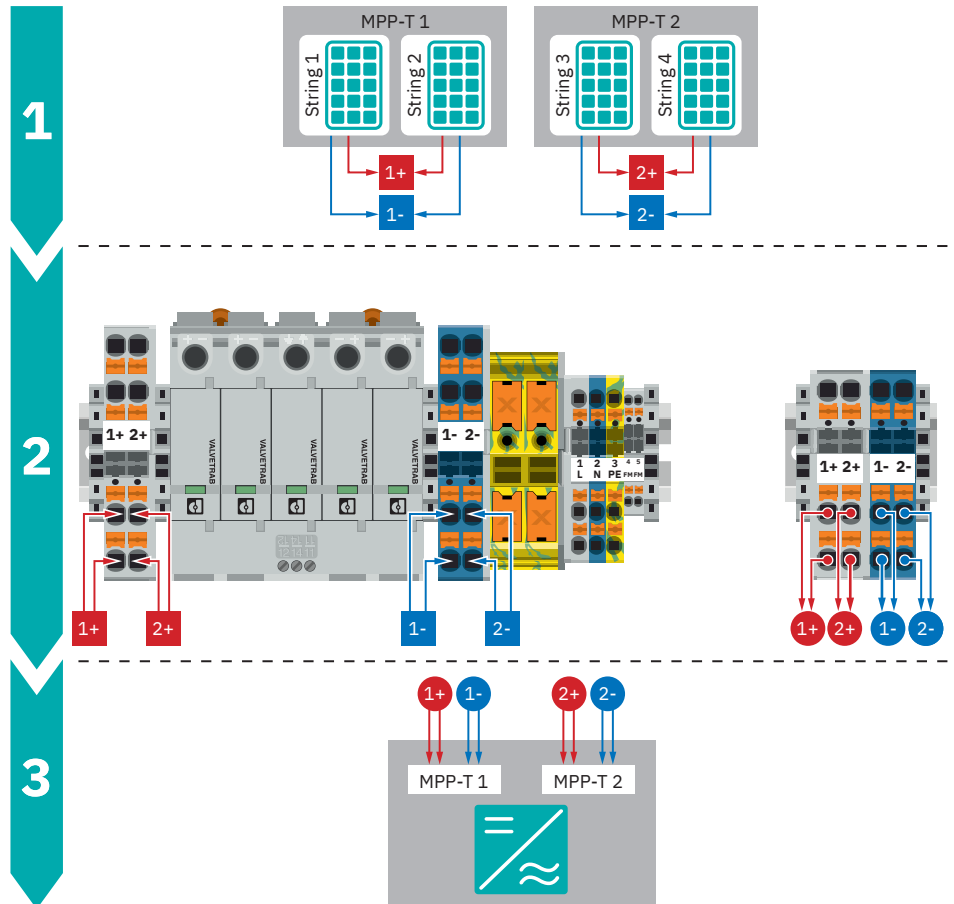
Gehäusemaße

SOL-SC-2ST-0-DC-2MPPT-1300EQSE - Generatoranschlusskasten

1809690

<https://www.phoenixcontact.com/de/produkte/1809690>

Anschlusszeichnung



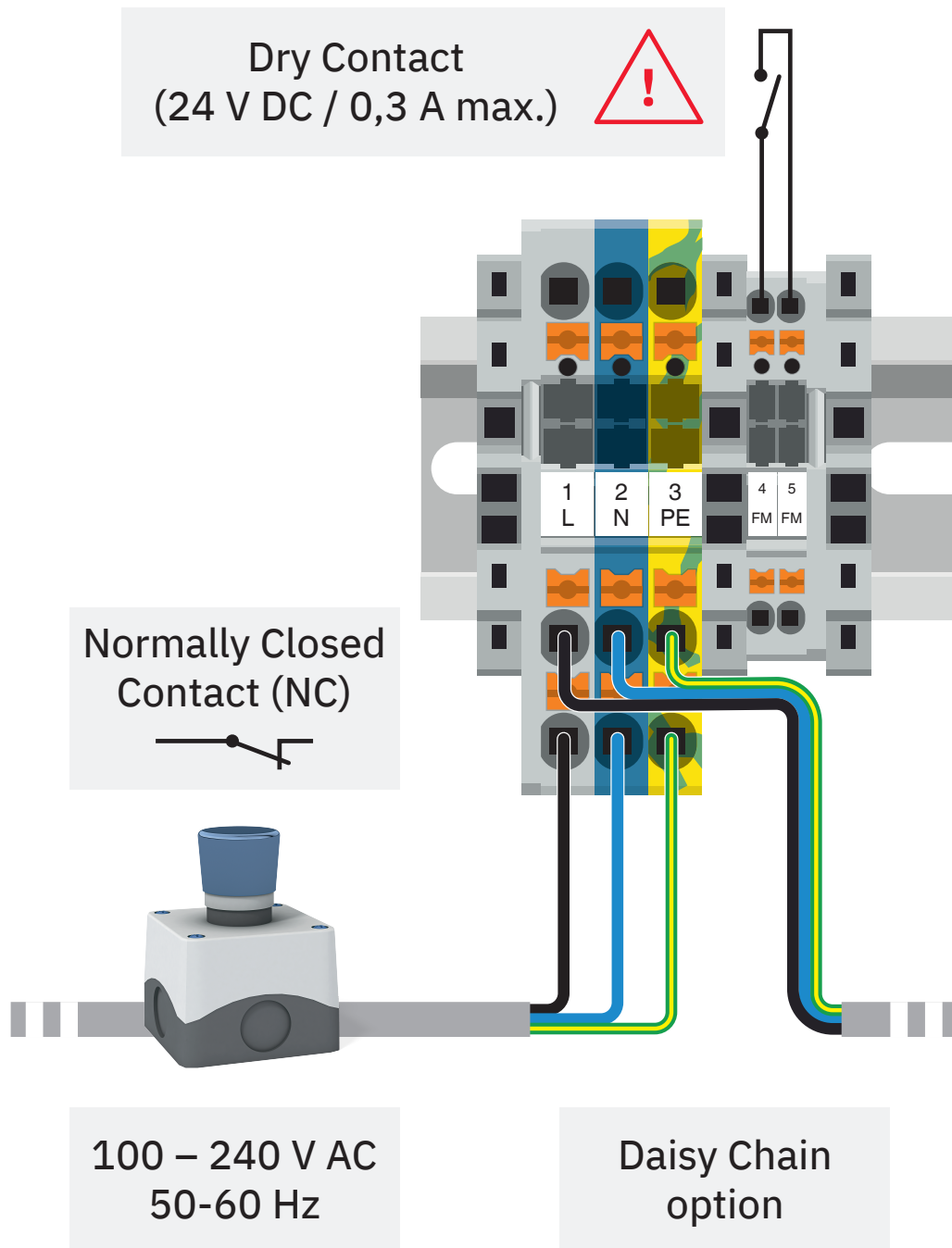
Anschluss der PV-Strings, sowie Anschluss zum Wechselrichter

SOL-SC-2ST-0-DC-2MPPT-1300EQSE - Generatoranschlusskasten

1809690

<https://www.phoenixcontact.com/de/produkte/1809690>

Anschlusszeichnung



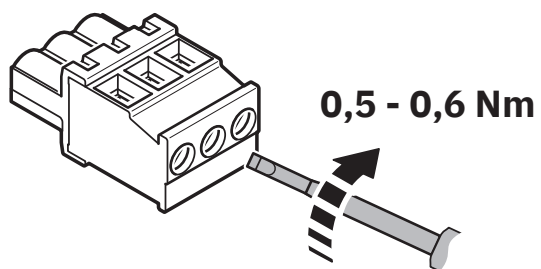
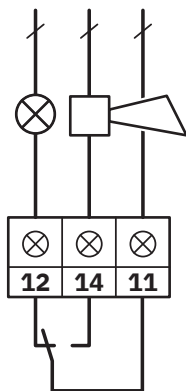
Anschluss der Not-Aus-Betätigung und des Fernmeldekontakts für den Feuerwehrscharter

SOL-SC-2ST-0-DC-2MPPT-1300EQSE - Generatoranschlusskasten

1809690

<https://www.phoenixcontact.com/de/produkte/1809690>

Schemazeichnung



Anschluss des Fernmeldekonzakts am Überspannungsschutz

SOL-SC-2ST-0-DC-2MPPT-1300EQSE - Generatoranschlusskasten



1809690

<https://www.phoenixcontact.com/de/produkte/1809690>

Klassifikationen

ECLASS

ECLASS-13.0	27171490
ECLASS-15.0	22570203

ETIM

ETIM 10.0	EC003857
-----------	----------

SOL-SC-2ST-0-DC-2MPPT-1300EQSE - Generatoranschlusskasten



1809690

<https://www.phoenixcontact.com/de/produkte/1809690>

Environmental product compliance

EU RoHS

Erfüllt die Anforderungen nach RoHS-Richtlinie

Ja, Keine Ausnahmeregelungen

EU REACH SVHC

Hinweis auf REACH-Kandidatenstoff (CAS-Nr.)

Kein Stoff mit einem Massenanteil von mehr als 0,1 %

Phoenix Contact 2025 © - Alle Rechte vorbehalten

<https://www.phoenixcontact.com>

PHOENIX CONTACT Deutschland GmbH

Flachsmarktstraße 8

D-32825 Blomberg

+49 52 35/3-1 20 00

info@phoenixcontact.de