

SOL-SC-1ST-0-DC-2MPPT-2001 - Generatoranschlusskasten



2403337

<https://www.phoenixcontact.com/de/produkte/2403337>

Bitte beachten Sie, dass die in diesem PDF-Dokument angezeigten Daten aus unserem Online-Katalog generiert wurden. Bitte finden Sie die vollständigen Daten in der Benutzer-Dokumentation. Es gelten unsere Allgemeinen Nutzungsbedingungen für Downloads.



Generatoranschlusskasten; MPP-Spannung: 1000 V DC; String-Anzahl: 1; Anzahl der unterstützten MPP-Tracker: 2; Überspannungsschutz: T2; Ausstattung: ohne Sonderausstattung; Art der Leitungseinführung: SUNCLIX; Lieferumfang: DC-Steckverbinder für den Anschluss des GAKs

Produktbeschreibung

Die Solarline Generatoranschlusskästen (GAKs) werden in kleinen Aufdachanlagen genauso wie in großen Freifeldanlagen eingesetzt. Die Hauptaufgaben der GAKs sind der Überspannungsschutz des PV-Systems, ggf. das Sammeln von Strings und das Durchschleifen des Schutz-Potenzialausgleichleiters zum örtlichen Potenzialausgleich.

Weitere Funktionen sind optional und abhängig von der Ausstattung.

Beispiele für optionale Funktionen sind der Schutz der Strings durch String-Sicherungen sowie das Freischalten der Strings per DC-Lasttrennschalter oder DC-Feuerwehrscharter.

Den vollen Funktionsumfang des GAKs können Sie aus seiner Artikelbezeichnung ableiten (siehe Anwenderhinweis zum Typenschlüssel des GAKs, herunterladbar im Bereich "Downloads").

Ihre Vorteile

- Schnelle Installation und Inbetriebnahme
- Normgerechte Schaltgerätekombination dank Anwendung der DIN EN 61439
- Anwendungsorientierte Beratung
- Großes Portfolio an vorrätigen Generatoranschlusskästen

Kaufmännische Daten

Artikelnummer	2403337
Verpackungseinheit	1 Stück
Mindestbestellmenge	1 Stück
Verkaufsschlüssel	R1 - Gehäuse+Schaltkästen
Produktschlüssel	DTHTAA
GTIN	4055626370514
Gewicht pro Stück (inklusive Verpackung)	2.234,5 g
Gewicht pro Stück (exklusive Verpackung)	1.900 g
Zolltarifnummer	85363030
Ursprungsland	DE

SOL-SC-1ST-0-DC-2MPPT-2001 - Generatoranschlusskasten



2403337

<https://www.phoenixcontact.com/de/produkte/2403337>

Technische Daten

Artikeleigenschaften

Einsatzort	Freiluftaufstellung, keine direkte Sonneneinstrahlung
Lieferumfang	DC-Steckverbinder für den Anschluss des GAKs
Ausstattung	ohne Sonderausstattung

Isolationseigenschaften

Schutzklasse	II
--------------	----

Elektrische Eigenschaften

Allgemein

MPP-Spannung U_n	max. 1000 V DC
Leerlaufspannung U_{OC}	max. 1100 V DC
Strom pro String I_{max}	max. 40 A

Überspannungsschutz

EN Type	T2
IEC-Prüfklasse	T2
Schutzpegel U_p	$\leq 3,7$ kV
Gesamtableitstrom I_{Total} (8/20) μs	40 kA
Kurzschlussfestigkeit I_{SCPV}	40 A

Eingangsdaten

DC

Anzahl der Eingänge (Strings)	1 (pro MPP-Tracker)
Anzahl unterstützter MPP-Tracker	2

Ausgangsdaten

DC

Anzahl der Ausgänge (MPP-Tracker)	2
Anzahl der Ausgänge (\pm pro MPP-Tracker)	1 (pro MPP-Tracker)

Anschlussdaten

DC-Eingang

Art der Leitungseinführung	SUNCLIX
Leitungsquerschnittsbereich	2,5 mm ² ... 6 mm ²

Blitzschutz-Potenzialausgleichs- & Erdungsleiter

Art der Leitungseinführung	Kabelverschraubung
Anschlussart	Schraubanschluss
Leitungsquerschnitt	2x 16 mm ²
Leitungsaußendurchmesser	2x 6 mm ... 12 mm

SOL-SC-1ST-0-DC-2MPPT-2001 - Generatoranschlusskasten



2403337

<https://www.phoenixcontact.com/de/produkte/2403337>

DC-Ausgang

Art der Leitungseinführung	SUNCLIX
Leitungsquerschnittsbereich	2,5 mm ² ... 6 mm ²

Maße

Gehäuse

Breite	180 mm
Höhe	180 mm
Tiefe	111 mm

Materialangaben

Material Gehäuse	Polycarbonat
Material Deckel/Tür	Polycarbonat (transparent)

Umwelt- und Lebensdauerbedingungen

Umgebungsbedingungen

Schutzart	IP65
Schlagfestigkeit	IK08
Umgebungstemperatur (Betrieb)	-20 °C ... 55 °C

Normen und Bestimmungen

Normbezeichnung	Niederspannungs-Schaltgerätekombinationen - Teil 2: Energie-Schaltgerätekombinationen
Normen/Bestimmungen	EN 61439-2

SOL-SC-1ST-0-DC-2MPPT-2001 - Generatoranschlusskasten

2403337

<https://www.phoenixcontact.com/de/produkte/2403337>

Zeichnungen

Maßzeichnung



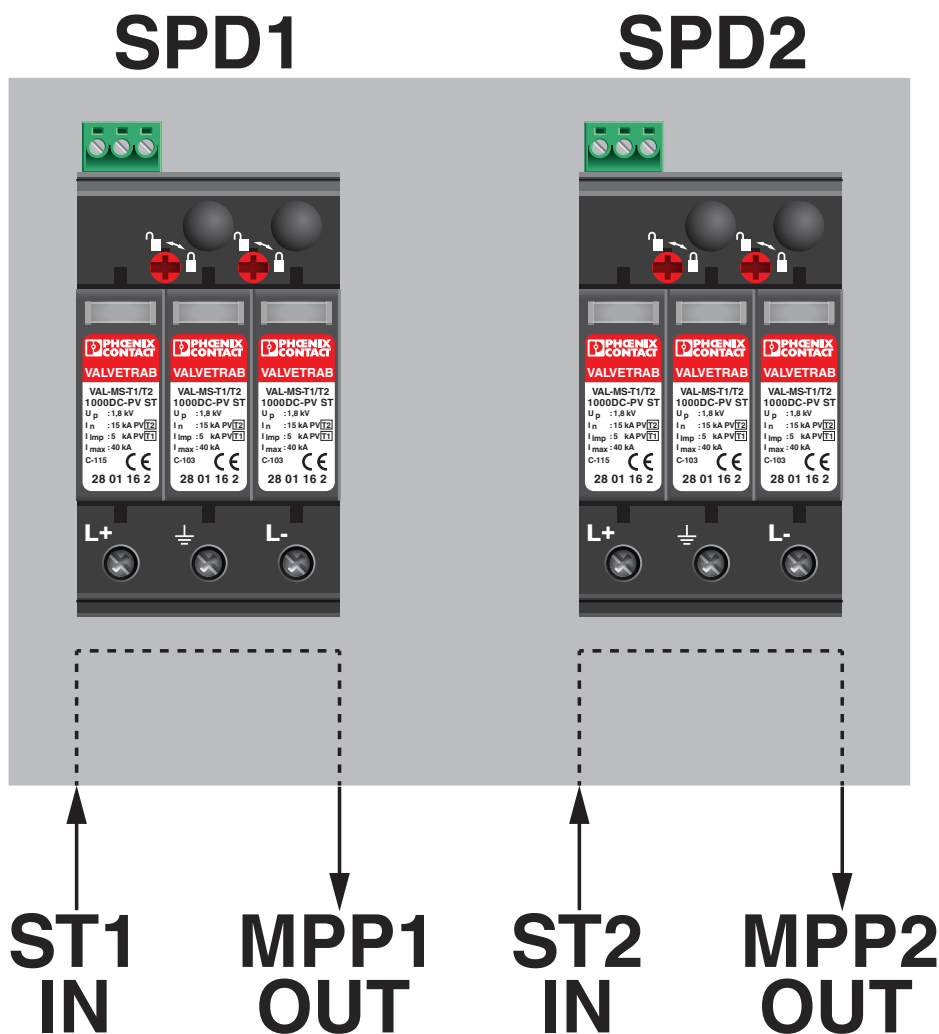
Gehäusemaße

SOL-SC-1ST-0-DC-2MPPT-2001 - Generatoranschlusskasten

2403337

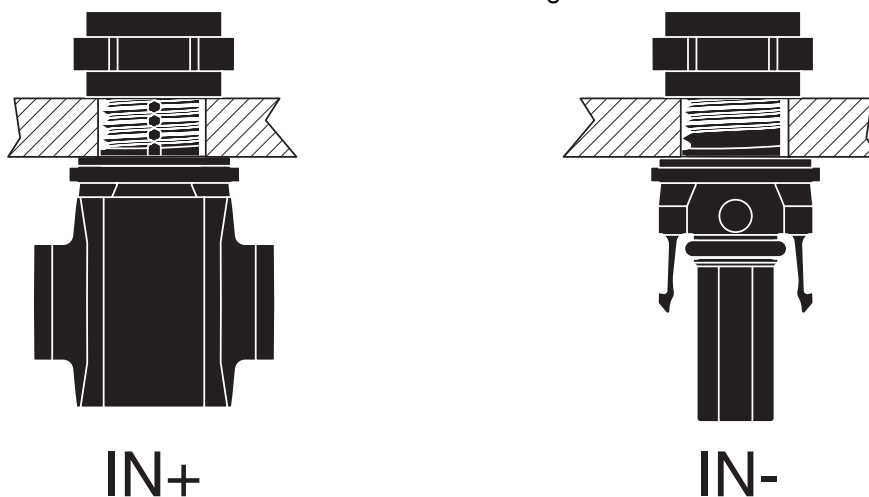
<https://www.phoenixcontact.com/de/produkte/2403337>

Anschlusszeichnung



Schematische Applikationszeichnung

Schemazeichnung



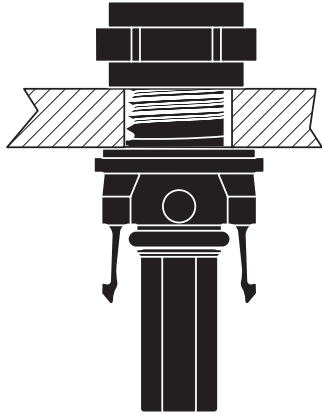
Anschluss der PV-Strings

SOL-SC-1ST-0-DC-2MPPT-2001 - Generatoranschlusskasten

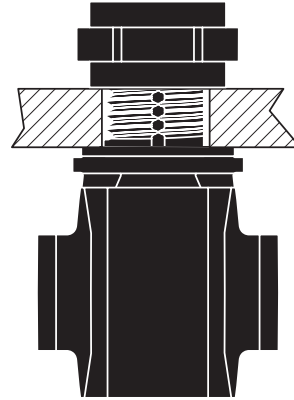
2403337

<https://www.phoenixcontact.com/de/produkte/2403337>

Schemazeichnung



OUT+



OUT-

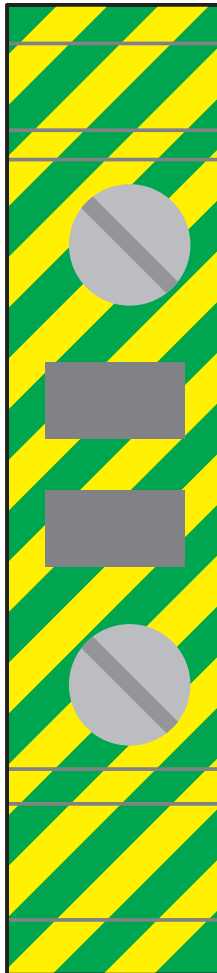
Anschluss zum Wechselrichter

SOL-SC-1ST-0-DC-2MPPT-2001 - Generatoranschlusskasten

2403337

<https://www.phoenixcontact.com/de/produkte/2403337>

Schemazeichnung



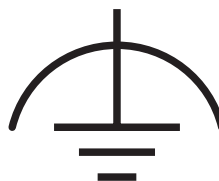
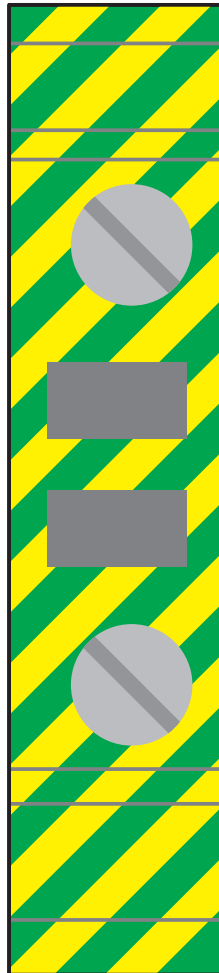
Anschluss des Schutzerdungsleiters

SOL-SC-1ST-0-DC-2MPPT-2001 - Generatoranschlusskasten

2403337

<https://www.phoenixcontact.com/de/produkte/2403337>

Schemazeichnung



Anschluss des Schutz-Potenzialausgleichleiters

SOL-SC-1ST-0-DC-2MPPT-2001 - Generatoranschlusskasten

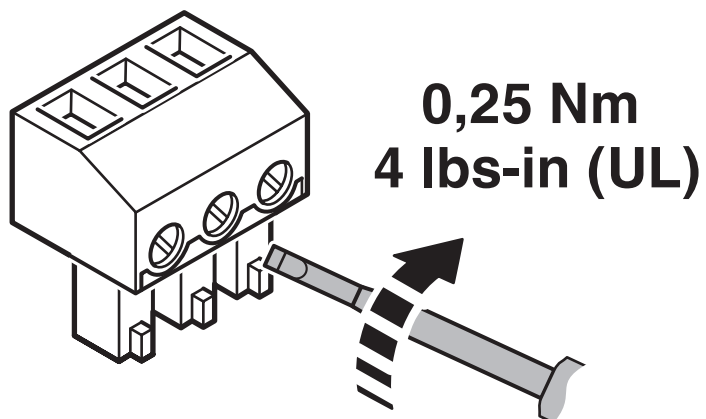
2403337

<https://www.phoenixcontact.com/de/produkte/2403337>



Anschluss des Fernmeldekontakts am Überspannungsschutz

Schemazeichnung



SOL-SC-1ST-0-DC-2MPPT-2001 - Generatoranschlusskasten



2403337

<https://www.phoenixcontact.com/de/produkte/2403337>

Klassifikationen

ECLASS

ECLASS-13.0	27171490
ECLASS-15.0	22570203

ETIM

ETIM 10.0	EC003857
-----------	----------

UNSPSC

UNSPSC 21.0	39121100
-------------	----------

SOL-SC-1ST-0-DC-2MPPT-2001 - Generatoranschlusskasten



2403337

<https://www.phoenixcontact.com/de/produkte/2403337>

Environmental product compliance

EU RoHS

Erfüllt die Anforderungen nach RoHS-Richtlinie

Ja, Keine Ausnahmeregelungen

China RoHS

Environment friendly use period (EFUP)

EFUP-E

Keine Gefahrstoffe über den Grenzwerten

EU REACH SVHC

Hinweis auf REACH-Kandidatenstoff (CAS-Nr.)

Kein Stoff mit einem Massenanteil von mehr als 0,1 %

Phoenix Contact 2025 © - Alle Rechte vorbehalten

<https://www.phoenixcontact.com>

PHOENIX CONTACT Deutschland GmbH

Flachmarktstraße 8

D-32825 Blomberg

+49 52 35/3-1 20 00

info@phoenixcontact.de