

SOL-SC-2ST-0-DC-1MPPT-1100 - Generatoranschlusskasten



1283679

<https://www.phoenixcontact.com/de/produkte/1283679>

Bitte beachten Sie, dass die in diesem PDF-Dokument angezeigten Daten aus unserem Online-Katalog generiert wurden. Bitte finden Sie die vollständigen Daten in der Benutzer-Dokumentation. Es gelten unsere Allgemeinen Nutzungsbedingungen für Downloads.



Generatoranschlusskasten; MPP-Spannung: 1000 V DC; String-Anzahl: 2; Anzahl der unterstützten MPP-Tracker: 1; Überspannungsschutz: T1 / T2; Ausstattung: DC-Lasttrennschalter; Art der Leitungseinführung: Kabelverschraubung

Produktbeschreibung

Die Solarline Generatoranschlusskästen (GAKs) werden in kleinen Aufdachanlagen genauso wie in großen Freifeldanlagen eingesetzt. Die Hauptaufgaben der GAKs sind der Überspannungsschutz des PV-Systems, ggf. das Sammeln von Strings und das Durchschleifen des Schutz-Potenzialausgleichleiters zum örtlichen Potenzialausgleich.

Weitere Funktionen sind optional und abhängig von der Ausstattung.

Beispiele für optionale Funktionen sind der Schutz der Strings durch String-Sicherungen sowie das Freischalten der Strings per DC-Lasttrennschalter oder DC-Feuerwehrscharter.

Den vollen Funktionsumfang des GAKs können Sie aus seiner Artikelbezeichnung ableiten (siehe Anwenderhinweis zum Typenschlüssel des GAKs, herunterladbar im Bereich "Downloads").

Ihre Vorteile

- Schnelle Installation und Inbetriebnahme
- Normgerechte Schaltgerätekombination dank Anwendung der DIN EN 61439
- Großes Portfolio an vorrätigen Generatoranschlusskästen
- Anwendungsorientierte Beratung

Kaufmännische Daten

Artikelnummer	1283679
Verpackungseinheit	1 Stück
Mindestbestellmenge	1 Stück
Verkaufsschlüssel	R1 - Gehäuse+Schaltkästen
Produktschlüssel	DTHTBA
GTIN	4063151487270
Gewicht pro Stück (inklusive Verpackung)	1.962 g
Gewicht pro Stück (exklusive Verpackung)	1.962 g
Zolltarifnummer	85371098
Ursprungsland	DE

SOL-SC-2ST-0-DC-1MPPT-1100 - Generatoranschlusskasten



1283679

<https://www.phoenixcontact.com/de/produkte/1283679>

Technische Daten

Artikeleigenschaften

Ausstattung	DC-Lasttrennschalter
-------------	----------------------

Isolationseigenschaften

Schutzklasse	II
--------------	----

Elektrische Eigenschaften

Allgemein

MPP-Spannung U_n	max. 1000 V DC
Leerlaufspannung U_{OC}	max. 1100 V DC
Strom pro String I_{max}	max. 16 A
Summenstrom pro MPP-Tracker	max. 32 A

DC-Lasttrennschalter

Bemessungsbetriebsstrom DC-21B	32 A
Bemessungsbetriebsstrom DC-PV1	32 A
Bemessungsbetriebsstrom DC-PV2	32 A

Überspannungsschutz

EN Type	T1 / T2
IEC-Prüfklasse	T1 / T2
Schutzpegel U_p	$\leq 3,5$ kV
Gesamtableitstoßstrom I_{Total} (10/350) μ s	5 kA
Gesamtableitstoßstrom I_{Total} (8/20) μ s	40 kA
Kurzschlussfestigkeit I_{SCPV}	32 A

Eingangsdaten

DC

Anzahl der Eingänge (Strings)	2 (pro MPP-Tracker)
Anzahl unterstützter MPP-Tracker	1

Ausgangsdaten

DC

Anzahl der Ausgänge (MPP-Tracker)	1
Anzahl der Ausgänge (\pm pro MPP-Tracker)	1 (pro MPP-Tracker)

Anschlussdaten

DC-Eingang

Art der Leitungseinführung	Kabelverschraubung
Anschlussart	Push-in-Anschluss
Leitungsquerschnittsbereich	2,5 mm ² ... 6 mm ²

SOL-SC-2ST-0-DC-1MPPT-1100 - Generatoranschlusskasten



1283679

<https://www.phoenixcontact.com/de/produkte/1283679>

Leitungsaußendurchmesser	3 mm ... 6,5 mm
--------------------------	-----------------

Blitzschutz-Potenzialausgleichs- & Erdungsleiter

Art der Leitungseinführung	Kabelverschraubung
Anschlussart	Schraubanschluss
Leitungsquerschnitt	16 mm ²
Leitungsaußendurchmesser	6 mm ... 12 mm

DC-Ausgang

Art der Leitungseinführung	Kabelverschraubung
Anschlussart	Push-in-Anschluss
Leitungsquerschnittsbereich	2,5 mm ² ... 6 mm ²
Leitungsaußendurchmesser	3 mm ... 6,5 mm

Maße

Gehäuse

Breite	180 mm
Höhe	180 mm
Tiefe	111 mm

Materialangaben

Material Gehäuse	Polycarbonat
Material Deckel/Tür	Polycarbonat (transparent)

Umwelt- und Lebensdauerbedingungen

Umgebungsbedingungen

Schutzart	IP65
Umgebungstemperatur (Betrieb)	-20 °C ... 45 °C

Normen und Bestimmungen

Normbezeichnung	Niederspannungs-Schaltgerätekombinationen - Teil 2: Energie-Schaltgerätekombinationen
Normen/Bestimmungen	EN 61439-2

SOL-SC-2ST-0-DC-1MPPT-1100 - Generatoranschlusskasten

1283679

<https://www.phoenixcontact.com/de/produkte/1283679>

Zeichnungen

Maßzeichnung



Gehäusemaße

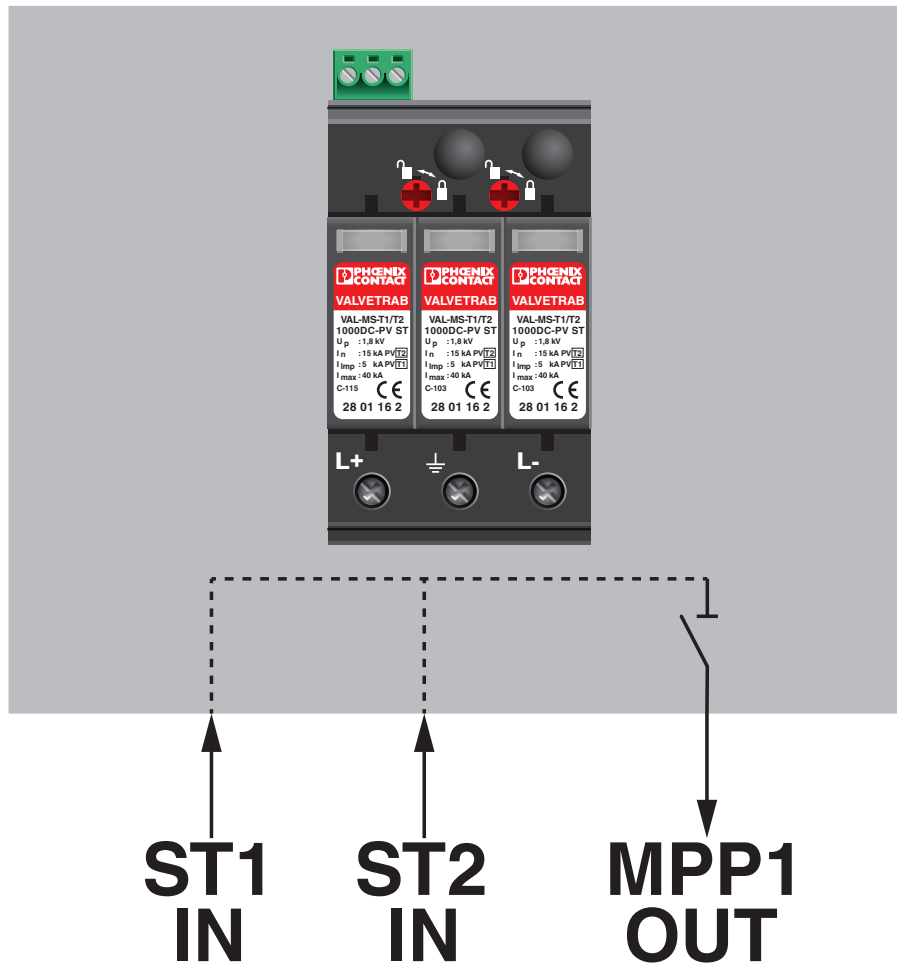
SOL-SC-2ST-0-DC-1MPPT-1100 - Generatoranschlusskasten

1283679

<https://www.phoenixcontact.com/de/produkte/1283679>

Anschlusszeichnung

SPD1



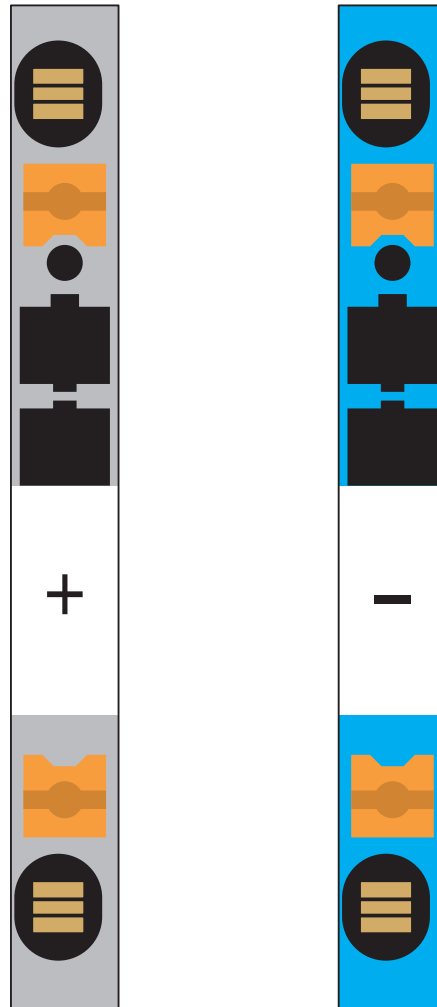
Schematische Applikationszeichnung

SOL-SC-2ST-0-DC-1MPPT-1100 - Generatoranschlusskasten

1283679

<https://www.phoenixcontact.com/de/produkte/1283679>

Schemazeichnung



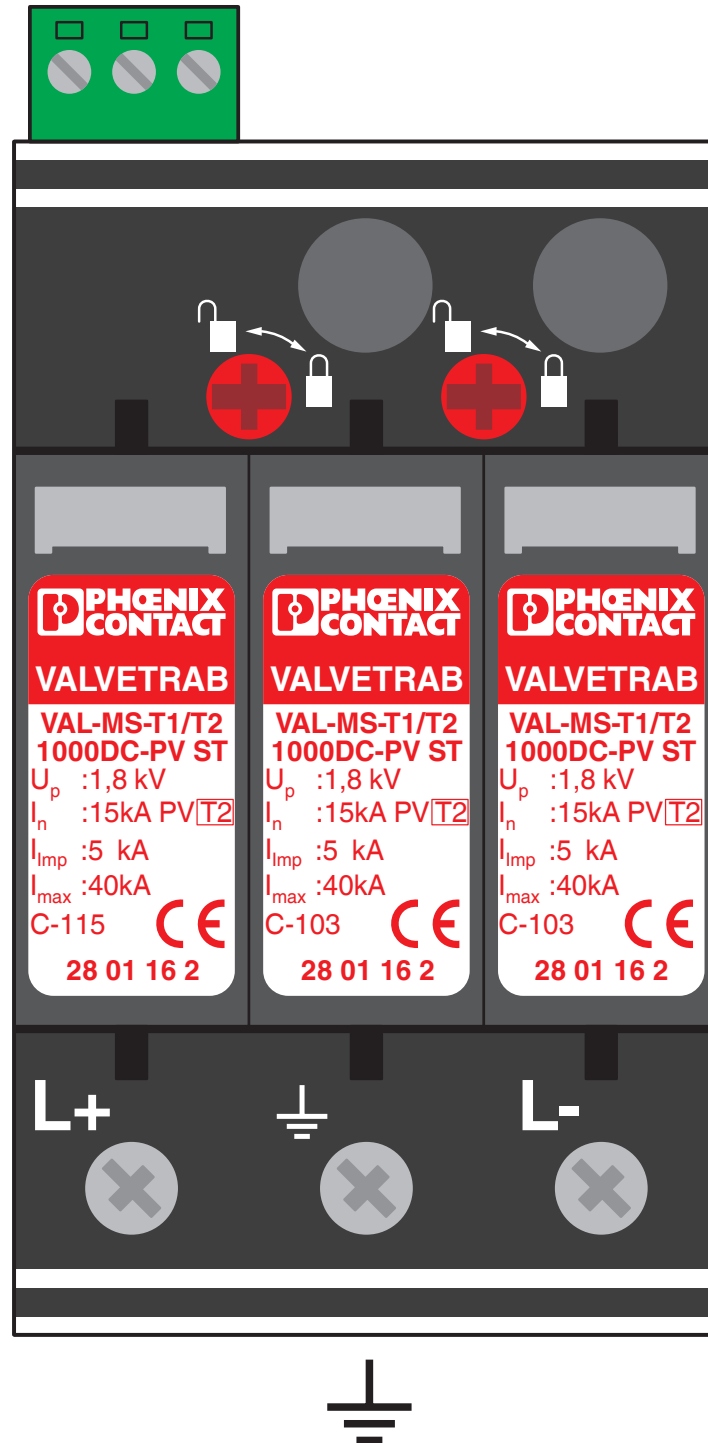
Anschluss der PV-Strings

SOL-SC-2ST-0-DC-1MPPT-1100 - Generatoranschlusskasten

1283679

<https://www.phoenixcontact.com/de/produkte/1283679>

Schemazeichnung



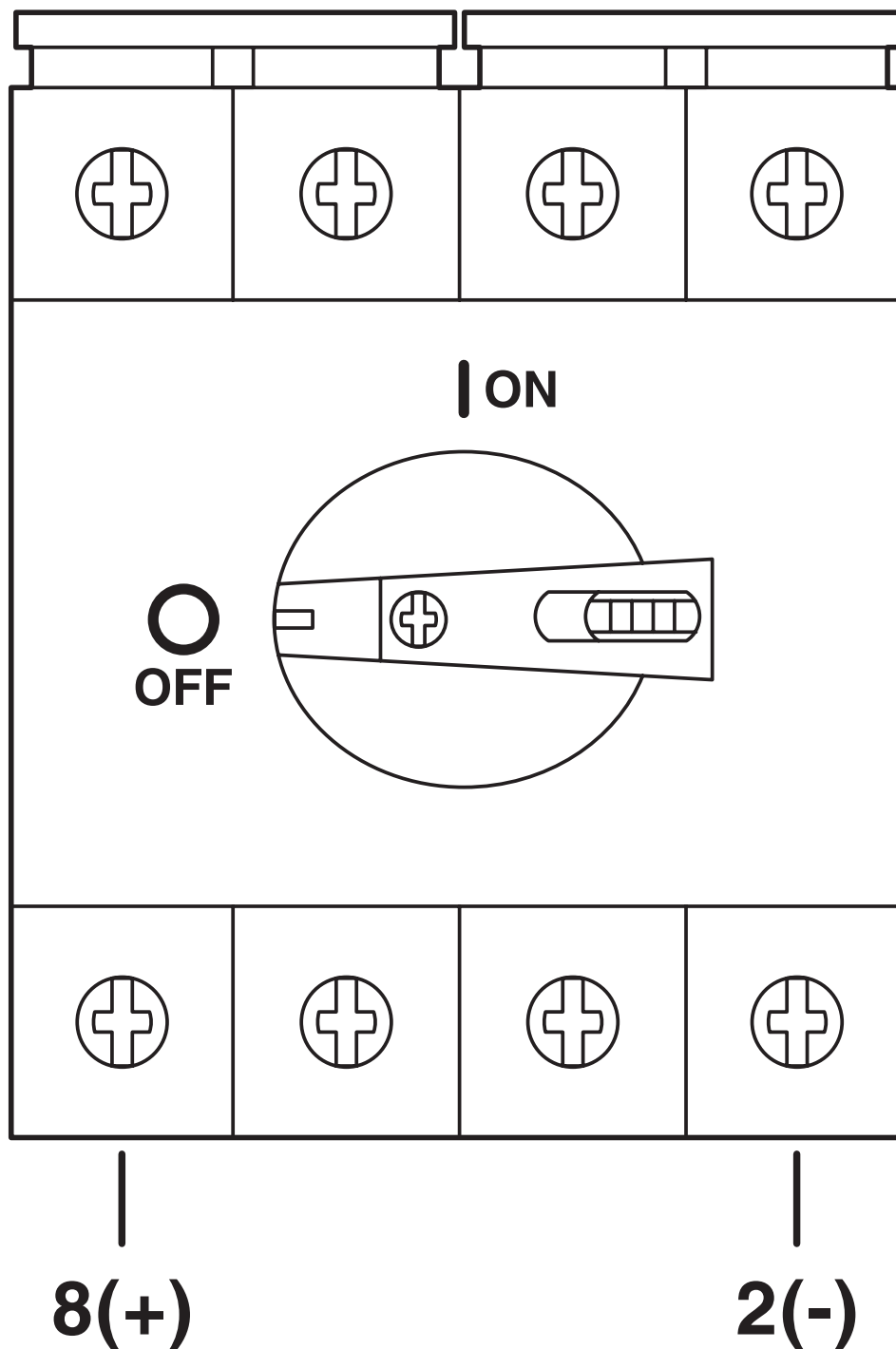
Anschluss des Schutzerdungsleiters am Überspannungsschutz

SOL-SC-2ST-0-DC-1MPPT-1100 - Generatoranschlusskasten

1283679

<https://www.phoenixcontact.com/de/produkte/1283679>

Schemazeichnung



Anschluss zum Wechselrichter

SOL-SC-2ST-0-DC-1MPPT-1100 - Generatoranschlusskasten

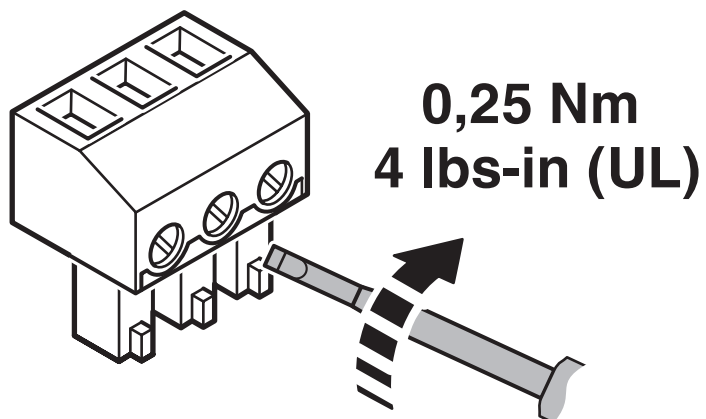
1283679

<https://www.phoenixcontact.com/de/produkte/1283679>



Anschluss des Fernmeldekonzakts am Überspannungsschutz

Schemazeichnung



SOL-SC-2ST-0-DC-1MPPT-1100 - Generatoranschlusskasten



1283679

<https://www.phoenixcontact.com/de/produkte/1283679>

Klassifikationen

ECLASS

ECLASS-13.0	27171490
ECLASS-15.0	22570203

ETIM

ETIM 10.0	EC003857
-----------	----------

UNSPSC

UNSPSC 21.0	39121100
-------------	----------

SOL-SC-2ST-0-DC-1MPPT-1100 - Generatoranschlusskasten



1283679

<https://www.phoenixcontact.com/de/produkte/1283679>

Environmental product compliance

EU RoHS

Erfüllt die Anforderungen nach RoHS-Richtlinie

Ja, Keine Ausnahmeregelungen

China RoHS

Environment friendly use period (EFUP)

EFUP-E

Keine Gefahrstoffe über den Grenzwerten

EU REACH SVHC

Hinweis auf REACH-Kandidatenstoff (CAS-Nr.)

Kein Stoff mit einem Massenanteil von mehr als 0,1 %

Phoenix Contact 2025 © - Alle Rechte vorbehalten

<https://www.phoenixcontact.com>

PHOENIX CONTACT Deutschland GmbH

Flachmarktstraße 8

D-32825 Blomberg

+49 52 35/3-1 20 00

info@phoenixcontact.de