

# SOL-SC-1ST-0-DC-1MPPT-1300FS - Generatoranschlusskasten



1137053

<https://www.phoenixcontact.com/de/produkte/1137053>

Bitte beachten Sie, dass die in diesem PDF-Dokument angezeigten Daten aus unserem Online-Katalog generiert wurden. Bitte finden Sie die vollständigen Daten in der Benutzer-Dokumentation. Es gelten unsere Allgemeinen Nutzungsbedingungen für Downloads.



Generatoranschlusskasten; MPP-Spannung: 1000 V DC; String-Anzahl: 1; Anzahl der unterstützten MPP-Tracker: 1; Überspannungsschutz: T1 / T2; Ausstattung: DC-Feuerweherschalter; Art der Leitungseinführung: Kabelverschraubung

## Produktbeschreibung

Die Solarline Generatoranschlusskästen (GAKs) werden in kleinen Aufdachanlagen genauso wie in großen Freifeldanlagen eingesetzt. Die Hauptaufgaben der GAKs sind der Überspannungsschutz des PV-Systems, ggf. das Sammeln von Strings und das Durchschleifen des Schutz-Potenzialausgleichleiters zum örtlichen Potenzialausgleich.

Weitere Funktionen sind optional und abhängig von der Ausstattung.

Beispiele für optionale Funktionen sind der Schutz der Strings durch String-Sicherungen sowie das Freischalten der Strings per DC-Lasttrennschalter oder DC-Feuerweherschalter.

Den vollen Funktionsumfang des GAKs können Sie aus seiner Artikelbezeichnung ableiten (siehe Anwenderhinweis zum Typenschlüssel des GAKs, herunterladbar im Bereich "Downloads").

## Ihre Vorteile

- Schnelle Installation und Inbetriebnahme
- Normgerechte Schaltgerätekombination dank Anwendung der DIN EN 61439
- Großes Portfolio an vorrätigen Generatoranschlusskästen
- Anwendungsorientierte Beratung

## Kaufmännische Daten

Artikelnummer	1137053
Verpackungseinheit	1 Stück
Mindestbestellmenge	1 Stück
Verkaufsschlüssel	R1 - Gehäuse+Schaltkästen
Produktschlüssel	DTHTCA
GTIN	4063151074302
Gewicht pro Stück (inklusive Verpackung)	8.650 g
Gewicht pro Stück (exklusive Verpackung)	8.650 g
Zolltarifnummer	85371098
Ursprungsland	DE

# SOL-SC-1ST-0-DC-1MPPT-1300FS - Generatoranschlusskasten



1137053

<https://www.phoenixcontact.com/de/produkte/1137053>

## Technische Daten

### Artikeleigenschaften

Ausstattung	DC-Feuerweherschalter
-------------	-----------------------

### Isolationseigenschaften

Schutzklasse	I
--------------	---

### Elektrische Eigenschaften

#### Allgemein

MPP-Spannung $U_n$	max. 1000 V DC
Leerlaufspannung $U_{OC}$	max. 1100 V DC
Strom pro String $I_{max}$	max. 40 A

#### Feuerweherschalter

Bemessungsbetriebsstrom DC-21B	40 A
Bemessungsbetriebsstrom DC-PV1	40 A
Spannungsversorgung	230 V AC
Signalpegel Fernmeldekontakt	24 V DC (potenzialfrei)

#### Überspannungsschutz

EN Type	T1 / T2
IEC-Prüfklasse	T1 / T2
Schutzpegel $U_p$	$\leq 3,5$ kV
Gesamtableitstoßstrom $I_{Total}$ (10/350) $\mu$ s	5 kA
Gesamtableitstoßstrom $I_{Total}$ (8/20) $\mu$ s	40 kA
Kurzschlussfestigkeit $I_{SCPV}$	40 A

### Eingangsdaten

#### DC

Anzahl der Eingänge (Strings)	1 (pro MPP-Tracker)
Anzahl unterstützter MPP-Tracker	1

### Ausgangsdaten

#### DC

Anzahl der Ausgänge (MPP-Tracker)	1
Anzahl der Ausgänge ( $\pm$ pro MPP-Tracker)	1 (pro MPP-Tracker)

### Anschlussdaten

#### DC-Eingang

Art der Leitungseinführung	Kabelverschraubung
Anschlussart	Push-in-Anschluss

# SOL-SC-1ST-0-DC-1MPPT-1300FS - Generatoranschlusskasten



1137053

<https://www.phoenixcontact.com/de/produkte/1137053>

Leitungsquerschnittsbereich	2,5 mm <sup>2</sup> ... 6 mm <sup>2</sup>
Leitungsaußendurchmesser	3 mm ... 6,5 mm

## Blitzschutz-Potenzialausgleichs- & Erdungsleiter

Art der Leitungseinführung	Kabelverschraubung
Anschlussart	Schraubanschluss
Leitungsquerschnitt	2x 16 mm <sup>2</sup>
Leitungsaußendurchmesser	2x 6 mm ... 12 mm

## Feuerwehrscharter (Not-Aus)

Art der Leitungseinführung	Kabelverschraubung
Anschlussart	Push-in-Anschluss
Leitungsquerschnittsbereich	3x 0,14 mm <sup>2</sup> ... 2,5 mm <sup>2</sup> (100 V AC ... 240 V AC)
Leitungsaußendurchmesser	6 mm ... 12 mm

## Feuerwehrscharter (Fernmeldekontakt)

Art der Leitungseinführung	Kabelverschraubung
Anschlussart	Push-in-Anschluss
Leitungsquerschnittsbereich	2x 0,14 mm <sup>2</sup> ... 2,5 mm <sup>2</sup> (potenzialfrei, max. 24 V DC)
Leitungsaußendurchmesser	6 mm ... 12 mm

## DC-Ausgang

Art der Leitungseinführung	Kabelverschraubung
Anschlussart	Push-in-Anschluss
Leitungsquerschnittsbereich	2,5 mm <sup>2</sup> ... 6 mm <sup>2</sup>
Leitungsaußendurchmesser	3 mm ... 6,5 mm

## Maße

### Gehäuse

Breite	400 mm
Höhe	400 mm
Tiefe	200 mm

## Materialangaben

Material Gehäuse	Polyester glasfaserverstärkt
Material Deckel/Tür	Polyester glasfaserverstärkt

## Umwelt- und Lebensdauerbedingungen

### Umgebungsbedingungen

Schutzart	IP65
Umgebungstemperatur (Betrieb)	-20 °C ... 40 °C

## Normen und Bestimmungen

Normbezeichnung	Niederspannungs-Schaltgerätekombinationen - Teil 2: Energie-
-----------------	--

# SOL-SC-1ST-0-DC-1MPPT-1300FS - Generatoranschlusskasten



1137053

<https://www.phoenixcontact.com/de/produkte/1137053>

	Schaltgerätekombinationen
Normen/Bestimmungen	EN 61439-2

# SOL-SC-1ST-0-DC-1MPPT-1300FS - Generatoranschlusskasten

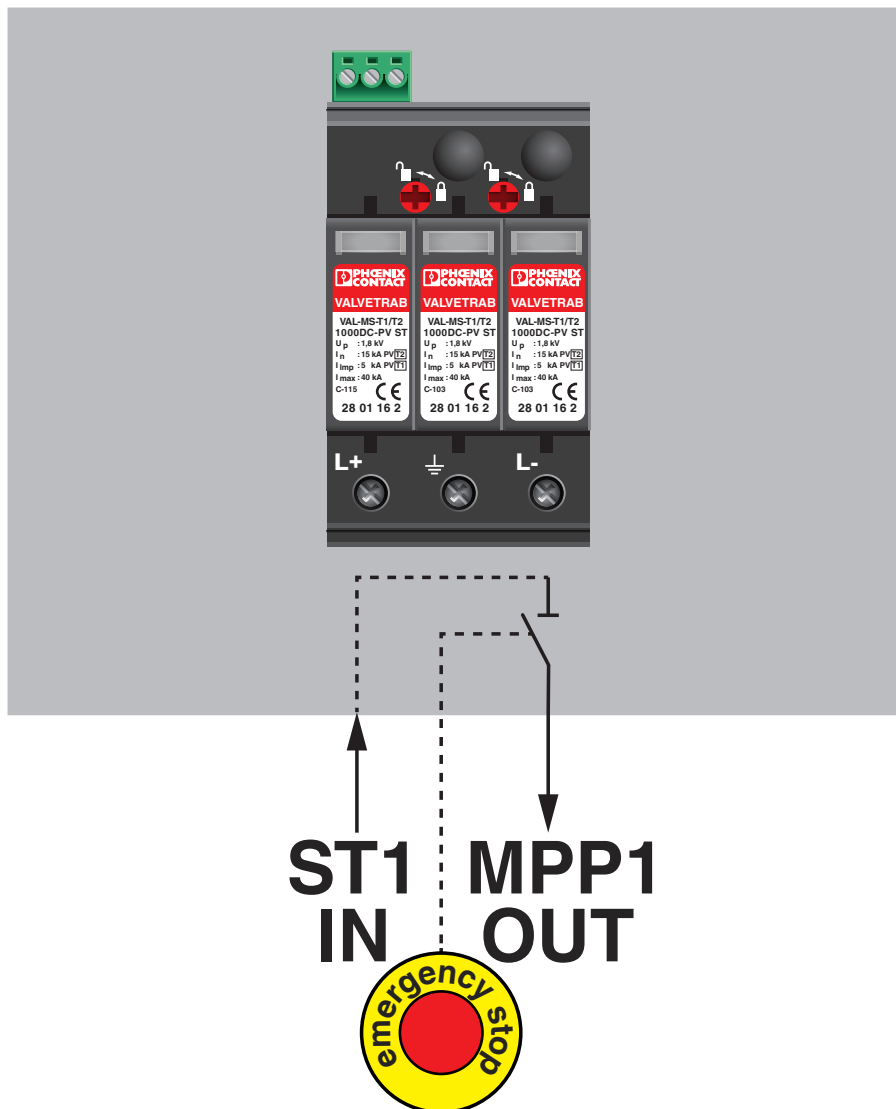
1137053

<https://www.phoenixcontact.com/de/produkte/1137053>

## Zeichnungen

Anschlusszeichnung

# SPD1



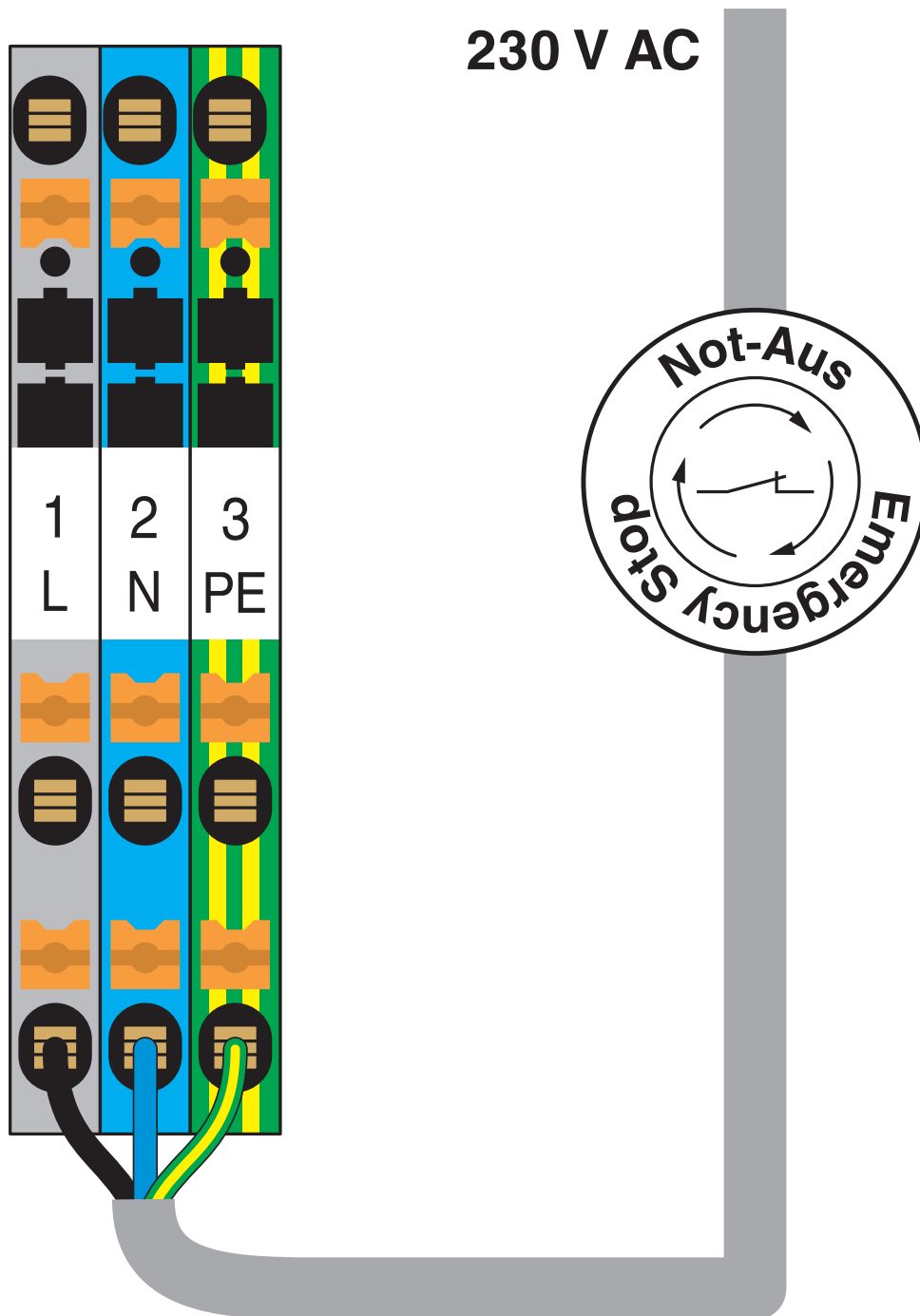
Schematische Applikationszeichnung

# SOL-SC-1ST-0-DC-1MPPT-1300FS - Generatoranschlusskasten

1137053

<https://www.phoenixcontact.com/de/produkte/1137053>

Anschlusszeichnung



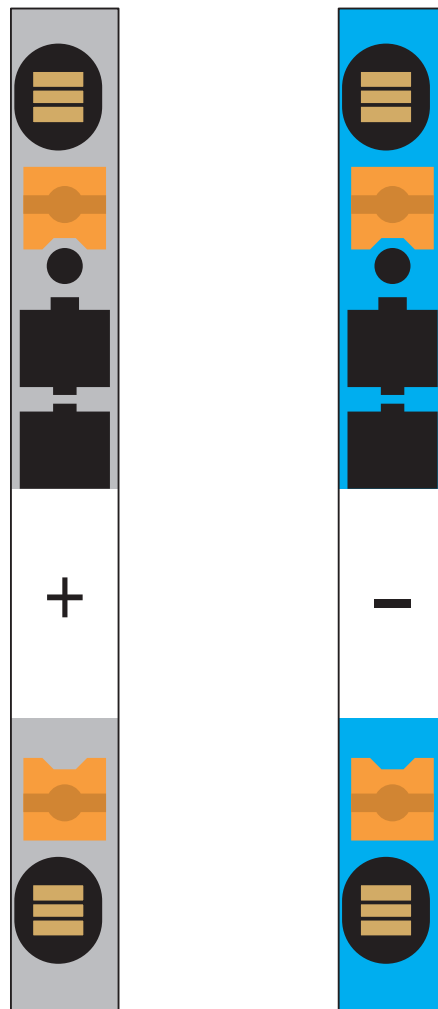
Anschluss der Not-Aus-Betätigung für den Feuerwehrscharter

# SOL-SC-1ST-0-DC-1MPPT-1300FS - Generatoranschlusskasten

1137053

<https://www.phoenixcontact.com/de/produkte/1137053>

## Schemazeichnung



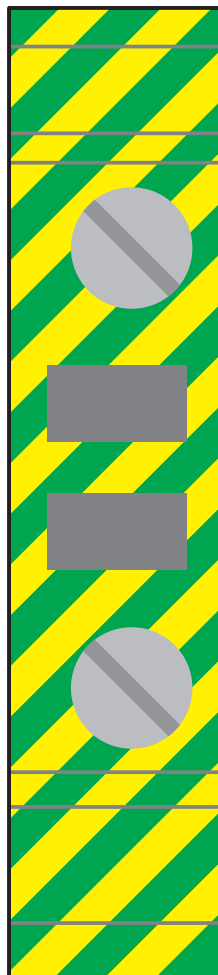
Anschluss der PV-Strings, sowie Anschluss zum Wechselrichter

# SOL-SC-1ST-0-DC-1MPPT-1300FS - Generatoranschlusskasten

1137053

<https://www.phoenixcontact.com/de/produkte/1137053>

## Schemazeichnung



Anschluss des Schutzerdungsleiters

# SOL-SC-1ST-0-DC-1MPPT-1300FS - Generatoranschlusskasten

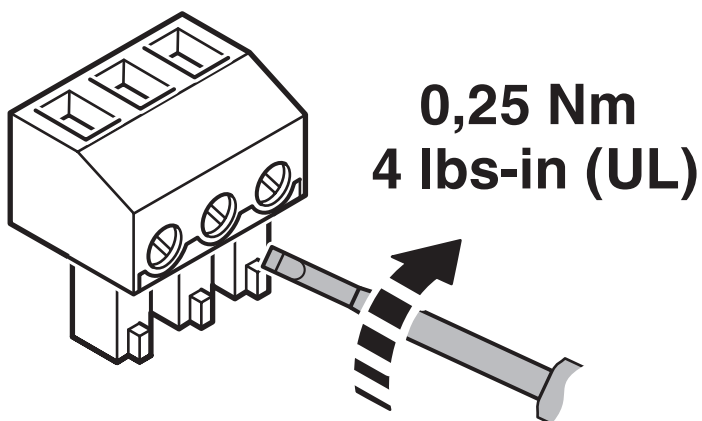
1137053

<https://www.phoenixcontact.com/de/produkte/1137053>



Anschluss des Fernmeldekonzakts am Überspannungsschutz

Schemazeichnung



# SOL-SC-1ST-0-DC-1MPPT-1300FS - Generatoranschlusskasten



1137053

<https://www.phoenixcontact.com/de/produkte/1137053>

## Klassifikationen

### ECLASS

ECLASS-13.0	27171490
ECLASS-15.0	22570203

### ETIM

ETIM 10.0	EC003857
-----------	----------

### UNSPSC

UNSPSC 21.0	39121100
-------------	----------

# SOL-SC-1ST-0-DC-1MPPT-1300FS - Generatoranschlusskasten



1137053

<https://www.phoenixcontact.com/de/produkte/1137053>

## Environmental product compliance

### EU RoHS

Erfüllt die Anforderungen nach RoHS-Richtlinie	Ja, Keine Ausnahmeregelungen
--	------------------------------

### China RoHS

Environment friendly use period (EFUP)	EFUP-E
	Keine Gefahrstoffe über den Grenzwerten

### EU REACH SVHC

Hinweis auf REACH-Kandidatenstoff (CAS-Nr.)	Kein Stoff mit einem Massenanteil von mehr als 0,1 %
---	--

Phoenix Contact 2025 © - Alle Rechte vorbehalten  
<https://www.phoenixcontact.com>

PHOENIX CONTACT Deutschland GmbH  
Flachsmarktstraße 8  
D-32825 Blomberg  
+49 52 35/3-1 20 00  
[info@phoenixcontact.de](mailto:info@phoenixcontact.de)